

Inspiron 15

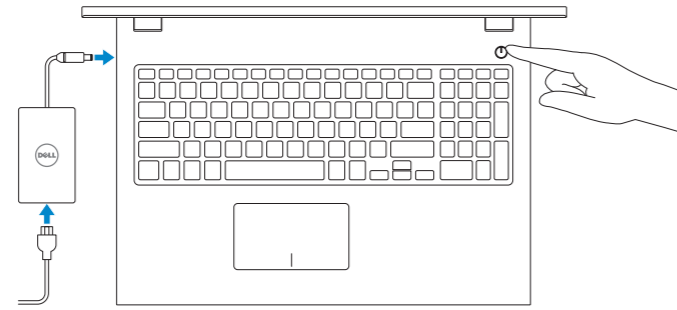
3000 Series

Quick Start Guide

Οδηγός γρήγορης έναρξης
Gyors üzembe helyezési útmutató
Guia de iniciação rápida
Hızlı Başlangıç Kılavuzu

1 Connect the power adapter and press the power button

Συνδέστε τον προσαρμογέα ισχύος και πιέστε το κουμπί τροφοδοσίας
Csatlakoztassa a tápadaptert és nyomja meg a bekapcsológombot
Ligar o adaptador de alimentação e premir o botão de energia
Güç adaptörünü takıp güç düğmesine basın



2 Finish Windows setup

Τελειώστε την εγκατάσταση των Windows | Fejezze be a Windows beállítását
Concluir a configuração do Windows | Windows kurulumunu tamamlayın



Enable security and updates

Ενεργοποιήστε τις ρυθμίσεις για την ασφάλεια και τις ενημερώσεις
Kapcsolja be a számítógép védelmét és a frissítéseket

Activar funcionalidades de segurança e actualizações
Güvenlik ve güncelleştirmeleri etkinleştirin

Connect to your network

Συνδεθείτε στο δίκτυό σας
Kapcsolódjon a hálózathoz
Estabelecer ligação à rede
Ağınıza bağlanın



NOTE: If you are connecting to a secured wireless network, enter the password for the wireless network access when prompted.

ΣΗΜΕΙΩΣΗ: Αν πρόκειται να συνδεθείτε σε ασφαλές ασύρματο δίκτυο, πληκτρολογήστε τον κωδικό πρόσβασης στο ασύρματο δίκτυο όταν παρουσιαστεί η σχετική προτροπή.

MEGJEGYZÉS: Ha biztonságos vezeték nélküli hálózatra csatlakozik, a hálózat eléréséhez adja meg a jelszót, amikor a rendszer kéri.

NOTA: Se precisar conectar-se a uma rede sem fio segura, insira a palavra-passe para aceder à rede sem fio quando solicitado.

NOT: Güvenli bir kablolu ağa bağlanıyorsanız, sorulduğunda kablolu ağ erişimi parolasını girin.



Sign in to your Microsoft account or create a local account

Συνδεθείτε στον λογαριασμό σας στη Microsoft ή δημιουργήστε τοπικό λογαριασμό
Jelentkezzen be a Microsoft fiókjába, vagy hozzon létre helyi fiókot

Iniciar sessão numa conta Microsoft ou criar uma conta local
Microsoft hesabınıza oturma açın veya yerel bir hesap oluşturun

Locate your Dell apps

Εντοπισμός των εφαρμογών Dell | A Dell alkalmazások megkeresése
Localize os aplicativos Dell | Dell uygulamalarınızı bulun



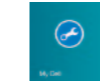
Register your computer

Δηλώστε τον υπολογιστή σας | Regisztrálja a számítógépét
Registrar o computador | Bilgisayarınızı kaydedirin



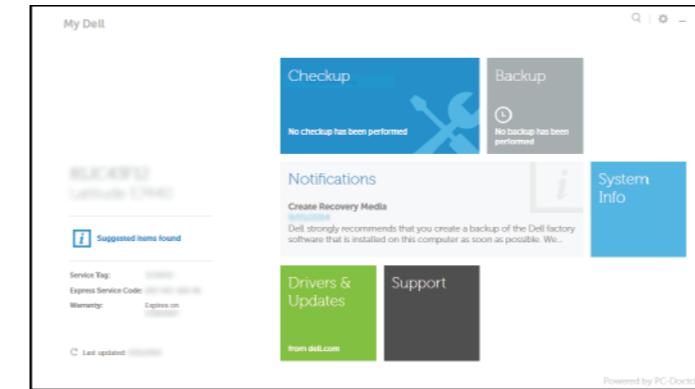
Dell Backup and Recovery

Εφαρμογή Δημιουργία αντιγράφων ασφαλείας και αποκατάσταση της Dell
Dell Biztonsági mentés és helyreállítás
Dell Backup and Recovery
Dell Backup and Recovery



My Dell

Η Dell μου | Az én Dell számítógépem
Meu Dell | Dell Bilgisayarım



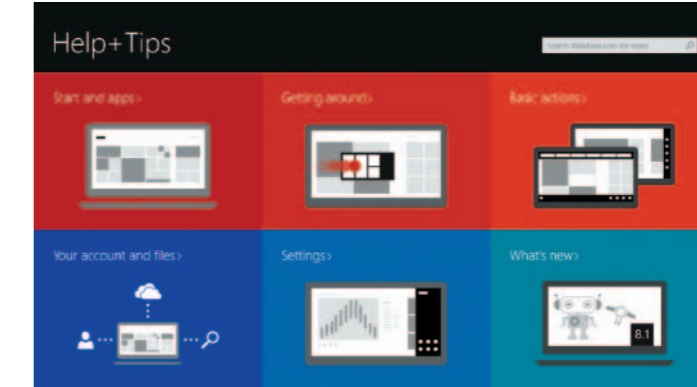
Learn how to use Windows

Εκμάθηση χρήσης των Windows | A Windows használata
Aprenda como utilizar o Windows | Windows'u kullanmayı öğrenin



Help and Tips

Βοήθεια και συμβουλές | Súgó és tippek
Ajuda e sugestões | Yardım ve İpuçları



Product support and manuals
Υποστήριξη και εγχειρίδια προϊόντων
Terméktámogatás és kézikönyvek
Suporte de produtos e manuais
Ürün desteği ve kılavuzlar

dell.com/support
dell.com/support/manuals
dell.com/windows8

Contact Dell

Επικοινωνία με την Dell | Kapcsolatfelvétel a Dell-lel
Contactar a Dell | Dell'e bağlurun

dell.com/contactdell

Regulatory and safety

Ρυθμιστικοί φορείς και ασφάλεια
Szabályozások és biztonság
Regulamentos e segurança
Mevzuat ve güvenlik

dell.com/regulatory_compliance

Regulatory model

Μοντέλο κατά τους ρυθμιστικούς φορείς
Szabályozó modell
Modelo regulamentar
Yasal model numarası

P40F

Regulatory type

Τύπος κατά τους ρυθμιστικούς φορείς | Szabályozó típus
Típo regulamentar | Yasal tür

P40F001/P40F002

Computer model

Μοντέλο υπολογιστή | Számítógép modell
Modelo do computador | Bilgisayar modeli

Inspiron 15-3541/15-3542/15-3543

© 2014 Dell Inc.
© 2014 Microsoft Corporation.



Printed in China.
2014-10



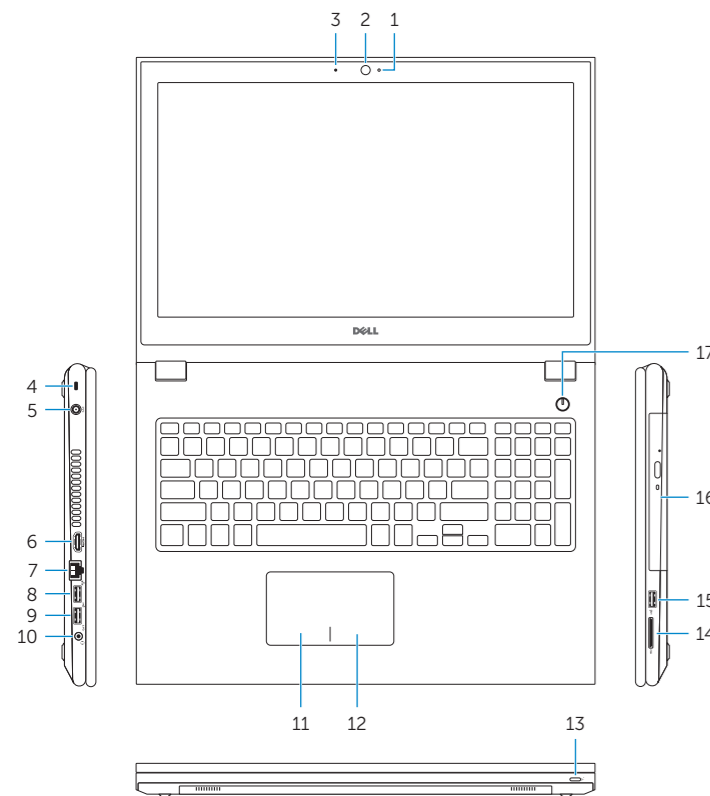
Scan to access
how-to information

Dell.com/URL/Inspiron/15

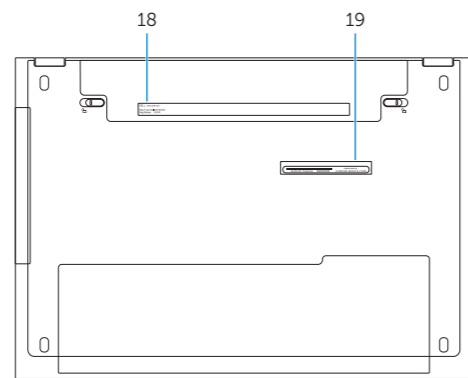


Features

Δυνατότητες | Jellemzők | Funcionalidades | Özellikler



- | | |
|------------------------|------------------------------------|
| 1. Camera-status light | 11. Left-click area |
| 2. Camera | 12. Right-click area |
| 3. Microphone | 13. Power and battery-status light |
| 4. Security-cable slot | 14. Media-card reader |
| 5. Power-adapter port | 15. USB 2.0 port |
| 6. HDMI port | 16. Optical drive |
| 7. Network port | 17. Power button |
| 8. USB 2.0 port | 18. Regulatory label |
| 9. USB 3.0 port | 19. Service Tag label |
| 10. Headset port | |



- | | |
|-------------------------------|---|
| 1. Λυχνία κατάστασης κάμερας | 11. Περιοχή αριστερού κλικ |
| 2. Κάμερα | 12. Περιοχή δεξιού κλικ |
| 3. Μικρόφωνο | 13. Λυχνία κατάστασης τροφοδοσίας και μπαταρίας |
| 4. Υποδοχή καλωδίου ασφαλείας | 14. Πρόγραμμα ανάγνωσης καρτών πολυμέσων |
| 5. Θύρα προσαρμογέα ισχύος | 15. Θύρα USB 2.0 |
| 6. Θύρα HDMI | 16. Μονάδα οπτικού δίσκου |
| 7. Θύρα δικτύου | 17. Κουμπί τροφοδοσίας |
| 8. Θύρα USB 2.0 | 18. Ετικέτα ρυθμιστικών φορέων |
| 9. Θύρα USB 3.0 | 19. Ετικέτα εξυπηρέτησης |
| 10. Θύρα ακουστικών | |

- | | |
|-------------------------------|---|
| 1. Kamera állapot jelzőfény | 11. Bal oldali kattintás terület |
| 2. Kamera | 12. Jobb oldali kattintás terüle |
| 3. Mikrofon | 13. Tápellátás és akkumulátor állapot jelzőfény |
| 4. Biztonsági kábel foglalata | 14. Média-kártya-olvasó |
| 5. Tápadapter port | 15. USB 2.0 port |
| 6. HDMI port | 16. Optikai meghajtó |
| 7. Hálózati port | 17. Bekapcsológomb |
| 8. USB 2.0 port | 18. Szabályozó címke |
| 9. USB 3.0 port | 19. Szervizcímke |
| 10. Fejhallgató port | |

- | | |
|--------------------------------------|---|
| 1. Luz de estado da câmara | 11. Área de clique com o botão esquerdo |
| 2. Câmera | 12. Área de clique com o botão direito |
| 3. Microfone | 13. Luz de energia e estado da bateria |
| 4. Ranhura do cabo de segurança | 14. Leitor de cartões de memória |
| 5. Porta do adaptador de alimentação | 15. Porta USB 2.0 |
| 6. Porta HDMI | 16. Unidade óptica |
| 7. Porta de rede | 17. Botão de alimentação |
| 8. Porta USB 2.0 | 18. Etiqueta regulamentar |
| 9. Porta USB 3.0 | 19. Etiqueta de serviço |
| 10. Porta de auscultadores | |

- | | |
|--|------------------------------|
| 1. Kamera durum işığı | 11. Sol tıklatma alanı |
| 2. Kamera | 12. Sağ tıklatma alanı |
| 3. Mikrofon | 13. Güç ve pil durum işığı |
| 4. Güvenlik kablosu yuvası | 14. Ortam kartı okuyucu |
| 5. Güç adaptörü bağlantı noktası | 15. USB 2.0 bağlantı noktası |
| 6. HDMI bağlantı noktası | 16. Optik sürücü |
| 7. Ağ bağlantı noktası | 17. Güç düğmesi |
| 8. USB 2.0 bağlantı noktası | 18. Yasal etiket |
| 9. USB 3.0 bağlantı noktası | 19. Servis Etiketi |
| 10. Mikrofonlu kulaklık bağlantı noktası | |

Shortcut keys

Πλήκτρα συντόμευσης | Billentyűkombinációk

Teclas de atalho | Kísayol tuşları

- | | |
|------------|--|
| F1 | Mute audio
Σίγαση ήχου Hang némitása
Silenciar o áudio Sesi kapat |
| F2 | Decrease volume
Μείωση ακουστικής έντασης Hangerő csökkentése
Diminuir o volume Ses seviyesini düşür |
| F3 | Increase volume
Αύξηση ακουστικής έντασης Hangerő növelése
Aumentar o volume Ses seviyesini artır |
| F4 | Play previous track/chapter
Αναπαραγωγή προηγούμενου κομματιού/κεφαλαίου
Az előző zeneszám/fejezet lejátszása
Reproducir a faixa/capítulo anterior Önceki parçayı/bölümü oynat |
| F5 | Play/Pause
Αναπαραγωγή/Παύση Lejátszás/Szünet
Reproducir/pausa Oynat/Duraklat |
| F6 | Play next track/chapter
Αναπαραγωγή επόμενου κομματιού/κεφαλαίου
Az következő zeneszám/fejezet lejátszása
Reproducir a faixa/capítulo seguinte
Sonraki parçayı/bölümü oynat |
| F8 | Switch to external display
Μετάβαση σε εξωτερική οθόνη Váltás külső kijelzőre
Mudar para o ecrã externo Harici ekrana geçiş yap |
| F9 | Open Search charm
Άνοιγμα συμβόλου Search (Αναζήτηση) Keresés szimbólum megnyitása
Abrir o atalho Procurar Arama tilsimini aç |
| F10 | Toggle keyboard backlight (optional)
Εναλλαγή οπίσθιου φωτισμού πληκτρολογίου (προαιρετικά)
Billentyűzet háttérvilágításának váltása (opcionális)
Ligar/Desligar retroiluminação do teclado (opcional)
Klavve işiğini deęiştir (isteęe baęlı) |

- | | |
|------------|---|
| F11 | Decrease brightness
Μείωση φωτεινότητας Fényerő csökkentése
Diminuir o brilho Parlaklığı düşür |
|------------|---|

- | | |
|------------|---|
| F12 | Increase brightness
Αύξηση φωτεινότητας Fényerő növelése
Aumentar o brilho Parlaklığı arttır |
|------------|---|

- | | |
|---------------------------|--|
| Fn + PrtScr | Turn off/on wireless
Ενεργοποίηση/Απενεργοποίηση ασύρματης επικοινωνίας
Vezeték nélküli funkció ki- vagy bekapcsolása
Ligar/desligar a transmissão sem fios
Kablosuz özelliğini aç/kapa |
|---------------------------|--|

- | | |
|------------------------|--|
| Fn + Esc | Toggle Fn-key lock
Εναλλαγή κλειδώματος πλήκτρου Fn
Fn-gomb zár ki-/bekapcsolása
Ligar/desligar bloqueio da tecla Fn
Fn tuş kilidini deęiştir |
|------------------------|--|

NOTE: For more information, see [Specifications at dell.com/support](https://www.dell.com/support).

ΣΗΜΕΙΩΣΗ: Για περισσότερες πληροφορίες, ανατρέξτε στην ενότητα *Προδιαγραφές* στον ιστότοπο [dell.com/support](https://www.dell.com/support).

MEGJEGYZÉS: További információért, lásd a *Specifications* részt a [dell.com/support](https://www.dell.com/support) oldalon.

NOTA: Para mais informações, consulte *Especificações* em [dell.com/support](https://www.dell.com/support).

NOT: Daha fazla bilgi için bkz *Özellikler*, [dell.com/support](https://www.dell.com/support).